

Manuale d'uso del Lettore cinetico di provette in incubazione PKF08

2022-06-02 Rev 5.5 (questa versione acquisisce la priorità su tutte le altre versioni precedenti)



REF PKF08-1



Produttore: Lab Kinetics LLC, 150 Mustang Dr., Hutto, Texas 78634 Stati Uniti d'America, www.labkinetics.com

IVD

1. Prefazione: Grazie per aver scelto di acquistare e utilizzare questo Lettore cinetico di provette in incubazione PKF08. Lab Kinetics, L.L.C. è un'azienda specializzata e leader su scala mondiale nella produzione di Lettori cinetici di provette all'avanguardia e dotati di specifiche elevate. Grazie per aver scelto di diventare nostro cliente - per noi è un privilegio. Invitiamo a leggere il presente manuale con attenzione prima di iniziare a utilizzare questo dispositivo. Ci riserviamo tutti i diritti di modificare il presente Manuale senza preavviso. Questo prodotto è stato progettato per i professionisti formati in laboratori clinici o ambienti industriali.

Nota: il Lettore cinetico di provette in incubazione PKF08 non dispone di una funzione di misurazione indipendente, pertanto necessita di un software specifico per il test e di reagente per le applicazioni di diagnostica in vitro.

Il dispositivo PKF08 è registrato presso US FDA GUD

2. Informazioni di contatto

Assistenza clienti:

Associates of Cape Cod, Inc.

124 Bernard E. Saint Jean Drive

East Falmouth, MA 02536-4445 USA

Tel: (888) 395-2221 o (508) 540-3444

Fax: (508) 540-8680

E-mail: custservice@acciusa.com

www.acciusa.com

EC REP

Rappresentante CE:

Emergo Europe Prinsessegracht 20,2514 AP,

L'Aia,

Paesi Bassi

3. Uso previsto: Il PKF08 è un Lettore cinetico di provette in incubazione con 8 canali che legge i segnali ottici alle lunghezze d'onda 405 nm e 495 nm. Il PKF08 ha lo scopo di fornire dati per l'analisi di campioni di siero umano come, per esempio, con il test diagnostico *in vitro* Fungitell® STAT (FT007, Associates of Cape Cod, Inc). Questo prodotto è destinato a scopi diagnostici in vitro.

4. Principio funzionale:

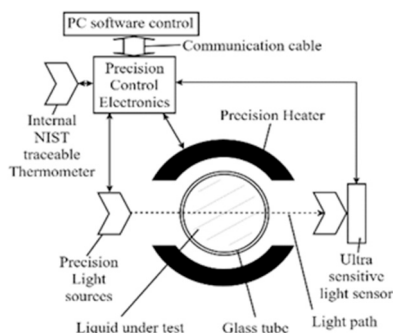


Figura 1. PKF08 - Tecnologia dello strumento

Il dispositivo è progettato per inviare dati sul livello luminoso in campioni di siero liquido a temperatura e intensità luminosa costante. Il diagramma mostra in che modo la luce proveniente da una serie di sorgenti luminose multiple viaggia attraverso il campione, contenuto in una provetta di vetro, riscaldato con precisione a una temperatura specifica, per arrivare a un sensore speciale a elevata sensibilità che converte la luce in dati elettrici. Ci sono otto circuiti di questo tipo, uno per ciascuno degli otto pozzetti per provette nel mantello riscaldante. L'elettronica di precisione controlla questi circuiti per eseguire tutte le regolazioni di precisione necessarie per il controllo della stabilità. La temperatura del campione viene controllata con precisione a 36,0 - 37,0 °C ed è calibrata servendosi di un termometro interno tracciabile NIST con calibrazione a vita. Le 8 stazioni di misurazione per le provette sono indipendenti dal punto di vista ottico e offrono una gamma dinamica ottimale. Il dispositivo PKF08 è stato progettato per essere usato con provette in vetro borosilicato di 11,6-12 mm di diametro e 65-75 mm di lunghezza, riempite con almeno 350 µL di liquido.

5. Articoli forniti in dotazione: PKF08 Lettore cinetico di provette in incubazione, coperchio antipolvere, alimentazione, cavo di comunicazione e manuale d'uso.

6. Materiali e attrezzature necessari ma non forniti in dotazione:

- **Computer:** Un computer dotato di porta USB-A in grado di far funzionare un software per le operazioni di registrazione/analisi/test dei dati
- **Software:**

- Il dispositivo PKF08 non viene fornito in dotazione con un software. Il dispositivo PKF08 è stato progettato per essere usato con un software esterno basato su computer.
- Il dispositivo PKF08 è stato convalidato per essere usato con il software Beta Glucan Analytics (BG Analytics®) per eseguire il test Fungitell STAT®. Il software BG Analytics® e lo strumento PKF08 sono disponibili presso Associates of Cape Cod, Inc. (num. di catalogo: PKF08-PKG). Il dispositivo comprende un manuale del software e il protocollo di verifica del sistema BG Analytics®.
- Quando si usa un altro software, l'utente è responsabile dell'installazione del software nonché della registrazione e dell'elaborazione dei dati di prova. A tal fine è necessario un software con un set di comandi per controllare il dispositivo PKF08 oltre che per raccogliere e valutare i dati in conformità con i requisiti del test. I requisiti relativi alla sicurezza del sistema e di Internet dipendono dal software specifico e vengono definiti come di seguito indicato.
- Requisiti di interfaccia:
 - o Connessione di comunicazione (hardware) - Il cavo di comunicazione viene fornito in dotazione. L'estremità USB-A va alla porta USB del computer, l'estremità USB-B va al dispositivo PKF08 - cfr. Figura 2.
 - o Protocollo di comunicazione - il software del PC segue il protocollo di comunicazione - cfr. sezione Specifiche tecniche.
 - o Controllo basato sul comando: Il dispositivo PKF08 risponde secondo una modalità definita quando riceve un comando dal software del PC - cfr. sezione Specifiche tecniche.
- **Provette in vetro:** Provette in vetro borosilicato con un diametro di 11,6 - 12 mm e una lunghezza di 65 - 75 mm
- **Componenti specifici del test e istruzioni per l'uso**

7. Istruzioni di sicurezza

AVVISO PER L'UTENTE: incidenti gravi verificatisi in relazione al dispositivo dovranno essere segnalati al produttore e all'autorità competente dello Stato membro in cui risiede l'utente e/o il paziente.

7.1 Note per la posizione

Lo strumento dovrebbe essere collocato in un luogo di funzionamento adatto per ottenere risultati ottimali:

- Temperatura compresa fra 10 e 30°C
- Umidità troppo alta: La condensa può causare degli errori del lettore. La gamma di umidità relativa indicata per questo lettore è compresa tra il 10% e il 70% (senza condensa).
- Luce ambientale eccessiva: una luce solare intensa o una luce incandescente forte possono influenzare l'ottica del lettore e le letture.
- Polvere: i dati possono essere influenzati da particelle estranee. Al fine di garantire letture accurate sarà necessario mantenere un'area di funzionamento pulita.
- Prima di mettere in funzione il dispositivo PKF08 è opportuno effettuare una valutazione dell'ambiente elettromagnetico. Non utilizzare il dispositivo nelle immediate vicinanze di fonti di forti radiazioni elettromagnetiche.
- Prima di collegare all'alimentazione il dispositivo PKF08 verificare che:
 - siano disponibili almeno 2 prese di corrente per l'uso di un computer e del dispositivo PKF08
 - la presa utilizzata eroghi la tensione corretta (cfr. le specifiche tecniche)
 - il cavo di alimentazione e la presa siano dotati di una messa a terra.
- Non posizionare il dispositivo PKF08 sotto un condotto di ventilazione dell'impianto di condizionamento o direttamente esposto alla luce del sole.
- Accertarsi che la superficie sia piatta, stabile e orizzontale e che non presenti vibrazioni.
- △ Tenere il dispositivo PKF08 lontano da fonti d'acqua.

7.2 Precauzioni generali

- Dato che i temporali possono causare cortocircuiti e danneggiare il dispositivo, consigliamo di scollegarlo dalla presa di corrente prima di un temporale. Consigliamo di non collegare o scollegare il dispositivo durante un temporale. Consigliamo inoltre di usare, tra la presa e l'alimentazione, una protezione contro le sovratensioni. Per iniziare, prima di collegare la corrente, collegare l'alimentazione al fotometro.
- Le scariche elettrostatiche possono avvenire su superfici (in particolar modo la plastica) che non dispongono di messe a terra. Tali incidenti sono più comuni quando l'umidità è bassa (spesso d'inverno). La scarica statica da parte dello strumento può causare un funzionamento anomalo del dispositivo e dovrebbe quindi essere evitata. Il dispositivo PKF08 è stato progettato per ridurre al minimo le scariche statiche. È tuttavia consigliabile ripetere qualsiasi test in cui si è verificata una scarica elettrostatica.

△ Non aprire l'alloggiamento del dispositivo PKF08. All'interno non ci sono componenti riparabili dall'utente. L'apertura del dispositivo invaliderà qualsiasi garanzia. Le operazioni di manutenzione vanno eseguite unicamente da personale debitamente formato e autorizzato.

7.3 Istruzioni per l'uso

Istruzioni per l'uso specifiche per il dispositivo

- Non posizionare il PKF08 direttamente vicino a un miscelatore Vortex o ad altre fonti di interferenze elettriche o magnetiche o di scariche elettrostatiche mentre è in corso il processo di acquisizione dei dati.
- △ In caso di penetrazione di schegge di vetro e liquidi in uno dei pozzetti del dispositivo PKF08, contattare Associates of Cape Cod, Inc. Assistenza tecnica.
- Durante il funzionamento, tenere i telefoni cellulari ad almeno 1 metro dal dispositivo PKF08.
- Il PKF08 soddisfa i requisiti di emissione e immunità dello standard IEC 61326-1

- Le emissioni di radiofrequenza (RF) corrispondono alla classe B.
- Qualora vi sia il sospetto che l'alimentazione sia disturbata da interferenze elettromagnetiche, sarà possibile ripristinare il corretto funzionamento del dispositivo aumentando la distanza tra il dispositivo stesso e la fonte del guasto.

7.3.2 Istruzioni per l'uso specifiche per i test

- L'operatore deve attenersi alle istruzioni del produttore in merito al test utilizzato per determinare il software adeguato e i parametri di lettura appropriati. L'operatore dovrà inoltre attenersi alle istruzioni del produttore e alle indicazioni specifiche per il test utilizzato per confermare che il test stesso viene eseguito secondo quanto previsto oltre che in conformità con le normative locali. La mancata esecuzione dei controlli di qualità può portare a dati di test errati.
- ⚠ Alcuni test o campioni possono comportare un rischio biologico. Sarà necessario adottare le precauzioni di sicurezza adeguate in linea con quanto indicato nel foglietto illustrativo del test. Indossare sempre l'attrezzatura di protezione appropriata ed effettuare i controlli tecnici consigliati.
- Quando si maneggiano campioni biologici che possono essere infettivi o pericolosi è sempre opportuno indossare guanti protettivi. Quando si maneggiano strumenti contaminati e si esegue il processo di decontaminazione indossare sempre guanti profilattici. Le mani che indossano un guanto devono sempre considerate "contaminate"; tenere le mani con i guanti lontano da occhi, bocca e naso. Qualora vi sia la possibilità di una contaminazione da aerosol, indossare una protezione per gli occhi e una maschera chirurgica.
- Sostanze interferenti: Campioni non colorati o torbidi come quelli che sono grossolanamente emolizzati, lipemici o che contengono un'eccessiva bilirubina possono causare interferenze ottiche con il test. Qualora vengano elaborati campioni di questo tipo, sarà necessario procedere all'esame dei risultati al fine di verificare l'eventuale presenza di interferenze ottiche e/o modelli cinetici insoliti.

Pulizia e disinfezione

Per pulire e disinfettare il dispositivo PKF08, servirsi di un panno di cotone privo di lanugine con isopropanolo (IPA) a una concentrazione compresa tra il 70% e il 91%. I guanti protettivi vanno indossati.

8. Installazione e funzionamento del Lettore di provette:

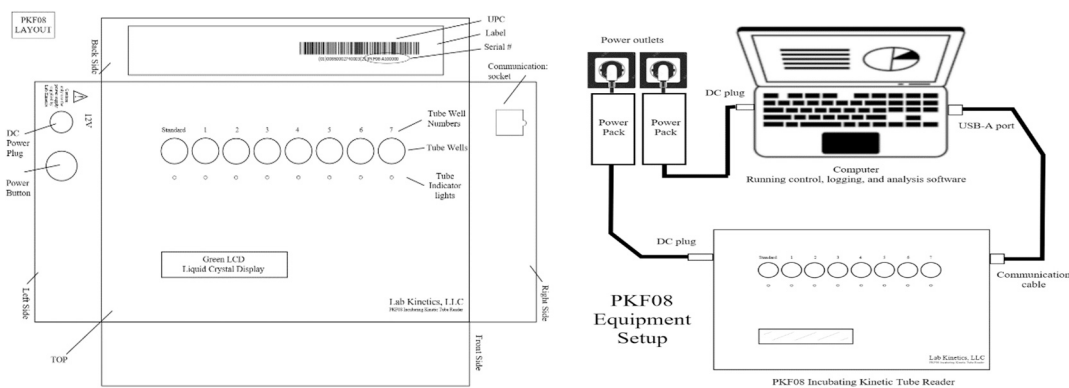


Figura 2: Display dello strumento PKF08 e collegamento al computer

1. Collegare l'alimentatore alla presa di corrente e all'uscita 12 Vdc del dispositivo PKF08, quindi collegarlo alla presa di corrente.
2. Collegare il cavo di comunicazione al computer e al dispositivo PKF08.
3. Premere il pulsante di accensione on/off sul Lettore di provette, lato sinistro - si sentirà un tono di accensione.
4. L'operazione di riscaldamento dura all'incirca 10 minuti.
5. Non sono necessarie ulteriori impostazioni o calibrazioni da parte dell'utente.
6. Quando il dispositivo viene utilizzato congiuntamente al test Fungitell STAT[®], l'utente dovrà attenersi al processo di installazione riportato nel manuale del software BG Analytics[®] e al protocollo di verifica del sistema BG Analytics[®] per verificare l'installazione, la funzionalità e la qualificazione delle prestazioni.

9. Esecuzione del test

9.1 Generale

1. Avviare il software di registrazione/analisi adeguato e attenersi alle istruzioni d'uso specifiche del software e del test.
2. Inserire la provetta e avviare la lettura dei dati.

Nota: inserendo una provetta all'interno della stazione di misurazione, la spia LED passa da rosso a verde. È essenziale inserire completamente ogni provetta all'interno del dispositivo PKF08, sia durante la fase di incubazione che durante la fase di raccolta dei dati. Il meccanismo di rilevamento delle provette può già essere attivato se la provetta è solo parzialmente inserita (la spia LED della stazione di misurazione passa dal colore rosso (senza provette) al colore verde (con provette)). Tuttavia, le operazioni di incubazione e raccolta dei dati possono essere compromesse e quindi portare a risultati non validi.

⚠ Attenzione, le provette sono fragili.

3. Segue l'elaborazione e l'analisi dei dati specifici del test da parte del software.
4. Il software esamina i criteri di controllo della qualità specifici del test.
5. Vengono visualizzati i risultati specifici del test che sono disponibili per l'interpretazione.

9.2 Informazioni specifiche per Fungitell STAT®

1. Per eseguire il test Fungitell STAT®, seguire le istruzioni del software Fungitell STAT® e BG Analytics®.
2. Quando viene utilizzato con il test Fungitell STAT®, il software BG Analytics® regola in modo automatico le lunghezze d'onda, l'intervallo di lettura cinetica e il tempo di misurazione.
3. Per ulteriori dettagli in merito alle prestazioni analitiche e cliniche del test Fungitell STAT® quando viene utilizzato con questo strumento, nonché per informazioni specifiche circa la conservazione e la preparazione dei campioni di siero, invitiamo a consultare le istruzioni per l'uso di Fungitell STAT®.
4. Calcolo dei risultati delle misurazioni

Quando viene utilizzato con il test Fungitell STAT® e il software BG Analytics® (Figura 3), la differenza di densità ottica (delta OD) viene determinata a 405 e 495 nm. Per eseguire il calcolo dei dati viene usata la pendenza della densità ottica (tasso) del campione di siero nella sezione compresa tra 1900 e 2400 secondi. Il tasso del campione di siero viene confrontato con il tasso dello standard Fungitell STAT® per calcolare un indice.

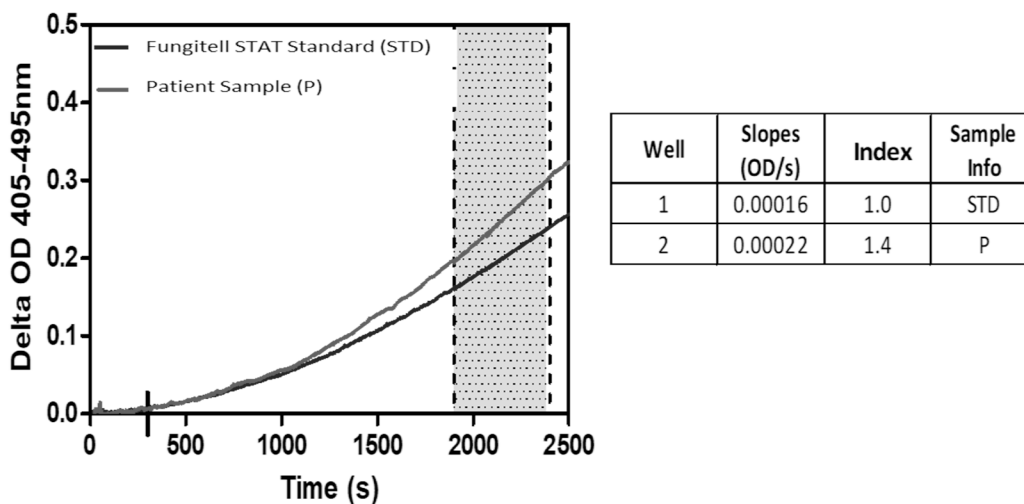


Figura 3. Esempio di curve cinetiche e analisi dei dati Fungitell STAT®

L'area grigia evidenziata è l'area di determinazione della pendenza (da 1900 a 2400 secondi), la linea rossa superiore rappresenta un campione del paziente e la linea blu inferiore è il Fungitell STAT® Standard. La pendenza del campione (cioè 0,00022 OD/s) divisa per la pendenza del Fungitell STAT® Standard (cioè 0,00016 OD/s) fornisce un indice del campione di 1,4.


10. Manutenzione:

- Pulizia della superficie dopo l'uso.
- Calibrazione: La calibrazione termica e la calibrazione ottica sono operazioni che possono essere eseguite unicamente dal proprio fornitore del dispositivo PKF08. L'operazione di calibrazione è consigliata ogni 24 mesi o secondo il programma di garanzia della qualità del proprio laboratorio e le normative locali.

11. Funzioni del lettore PKF08 e controlli automatici

- Spie LED dei pozzetti: Rosso - Nessuna provetta inserita.
- Spie LED dei pozzetti: Verde - La provetta è presente e il test normale è in fase di svolgimento.
- Spie LED dei pozzetti: Arancione - Il dispositivo è in fase di riscaldamento o di auto-calibrazione della temperatura.
- Interruttore on/off: L'LCD (display a cristalli liquidi) si illumina di verde a indicare che il dispositivo è acceso.
 - Accensione: C'è un insieme udibile di due toni crescenti in rapida successione.
 - Spegnimento: C'è un insieme udibile di due toni discendenti in rapida successione.
- Se la temperatura del blocco sale a ~60°C, viene emesso un "bip" ripetuto e il display LCD visualizza la dicitura "TEMPERATURE ERROR" (Errore di temperatura). In questo caso, sarà opportuno contattare il proprio fornitore.
- Il display LCD (a cristalli liquidi) a 2 righe può visualizzare quanto segue:
 - La riga 1 può visualizzare il numero di serie del prodotto o qualsiasi messaggio di 16 caratteri diretto dal software.
 - La riga 2 visualizzerà la lunghezza d'onda "405nm", "495nm", "405nm" e "405nm" oppure un messaggio di errore.
- All'accensione, il dispositivo PKF08 ritorna automaticamente alla temperatura calibrata, che viene controllata in modo automatico per mezzo di un termometro interno tracciabile NIST.
- Quando si utilizza il software BG Analytics®, la calibrazione ottica viene controllata automaticamente prima dell'avvio della misurazione cinetica.

12. Guida alla risoluzione dei problemi: Per l'assistenza tecnica sarà possibile contattare il dipartimento dei Servizi Tecnici di Associates of Cape Cod, Inc

- Nessuna alimentazione: Lo schermo LCD o i LED delle stazioni di misurazione non si accendono.
 - Verificare che il cavo di alimentazione sia collegato alla presa di corrente.
 - Premere nuovamente il pulsante di accensione.
- Qualora il problema persista, contattare l'assistenza tecnica.
- I LED della stazione di misurazione non si accendono: Qualora il dispositivo PKF08 funzioni ma si sia guastato un LED, contattare l'assistenza tecnica.
- I LED si illuminano di verde senza provette: Un interruttore di rilevamento delle provette potrebbe trovarsi in posizione ON: inserire ed estrarre la provetta diverse volte per rilasciare l'interruttore. Qualora il problema persista, contattare l'assistenza tecnica.
- I LED si illuminano di rosso con le provette inserite: Un interruttore di rilevamento della provetta può trovarsi in posizione OFF. Inserire ed estrarre la provetta diverse volte per rilasciare l'interruttore. Qualora il problema persista, contattare l'assistenza tecnica.
- Il display LCD mostra solo informazioni troncate: Spegner e riaccendere il dispositivo PKF08. Qualora questa operazione non risolva il problema, contattare l'assistenza tecnica. Nota: Questo errore non influisce sulle prestazioni del dispositivo PKF08.
- Una provetta non può essere inserita fino in fondo all'interno di una stazione di misurazione.
Se la provetta entra parzialmente nell'apertura, ma non scende fino in fondo, allora significa che la stazione di misurazione potrebbe contenere materiale estraneo al suo interno.
 - Ispezionare la stazione di misurazione in questione al fine di verificare la presenza di sporcizia o di frammenti di vetro.
 - Spegner il dispositivo PKF08 e scollegare la spina di alimentazione. Quindi, ruotare il dispositivo in modo che i corpi estranei liberi possano cadere.
-  Il getto di aria compressa non deve mai essere utilizzato per rimuovere la sporcizia da una stazione di misurazione dello strumento PKF08. Questo può far sì che lo sporco rimanga bloccato nel percorso della luce e causi dei danni alla componentistica elettronica.
 - In alternativa, la stazione di misurazione può essere pulita con una pompa a microvuoto.
- Qualora il problema persista, contattare l'assistenza tecnica.
- Temperatura fuori gamma: Se la temperatura è al di fuori di $37^{\circ}\text{C} \pm 1^{\circ}\text{C}$ dopo una calibrazione di 20 minuti, contattare l'assistenza tecnica.
- La comunicazione tra il dispositivo PKF08 e il software viene persa durante il processo di test.
 - Assicurarsi che il cavo di comunicazione sia completamente inserito nella porta di comunicazione del dispositivo PKF08.
 - Successivamente all'installazione, evitare di toccare i cavi in modo che la connessione non si allenti. Un contatto fisico con la connessione al dispositivo PKF08 permette di evitare che il cavo di comunicazione si dissolva nella porta di comunicazione.
 - Ricollegare il cavo di comunicazione. A seconda del tempo e della durata della perdita di comunicazione, ci può essere un impatto sul trasferimento dei dati segnalabili (se si utilizza il software BG Analytics™, i dati vengono comunque raccolti. Qualora il problema venga risolto entro 120 secondi, BG Analytics™ continuerà l'operazione di raccolta dei dati.
 - Qualora il problema persista, contattare l'assistenza tecnica.
- Gli errori vengono visualizzati sul monitor del computer: chiedere una consulenza al fornitore del software.

13. Imballaggio: consiste in uno scatolone con rivestimento in schiuma EVA per tenere il prodotto fisso in posizione durante il trasporto e sacchetti di polietilene trasparente per tenere la polvere lontana dall'elettronica.

14. Restituzione dello strumento: Quando lo strumento viene restituito, servirsi dell'imballaggio originale in cui il dispositivo è stato consegnato e osservare le "Condizioni di trasporto e conservazione" indicate.

Nota: Qualsiasi dispositivo di laboratorio utilizzato per la ricerca o l'analisi clinica è considerato biologicamente pericoloso e deve essere decontaminato prima della manipolazione. La decontaminazione riduce al minimo il rischio per chiunque entri in contatto con il dispositivo in fase di trasporto, manipolazione e manutenzione. Si prega di contattare il Dipartimento Servizi Tecnici di Associates of Cape Cod, Inc. per confermare la procedura di restituzione.

15. Smaltimento:

I residui di prodotti chimici e preparati vengono di norma considerati rifiuti pericolosi. Lo smaltimento di questo tipo di rifiuti è disciplinato da leggi e regolamenti nazionali e regionali. Contattare le autorità locali o le società di gestione dei rifiuti per ricevere consigli in merito allo smaltimento dei rifiuti pericolosi. Il Lettore cinetico di provette è conforme alle normative RoHS 2 (2011/65/EU) e WEEE (2012/19/EU). Contattare il proprio rappresentante locale per informazioni in merito allo smaltimento dello strumento.

16. Caratteristiche

- Le sorgenti luminose PKF08 hanno il loro massimo a 405 nm (± 5 nm) e 495 nm (-10 nm / + 20 nm), misurati con un metodo di riferimento e uno spettrometro CV600. Questo è un misuratore di precisione a lunghezza d'onda speciale. Ogni sorgente luminosa viene misurata, registrata e controllata individualmente per soddisfare le specifiche.
- La temperatura viene controllata nella stazione di misurazione n. 4 secondo le specifiche da 36,0 a 37,0 °C. Si misura con il termometro digitale di riferimento YSI 4610. Viene utilizzato un sensore di temperatura PT100 con una lunghezza di 15 mm. In ogni dispositivo PKF08, la stabilità della temperatura viene controllata per un periodo di 60 minuti, registrato al fine di garantire il soddisfacimento delle specifiche indicate.
- Linea di base ottica: Specifica +/- 10 millesimi di unità di assorbanza su 60 minuti misurata con il software di acquisizione dati. Questo test viene effettuato senza provette e misura la stabilità dell'ottica nel tempo.

16.1 Caratteristiche del dispositivo PKF08 in combinazione con il Software Fungitell STAT® e BG Analytics®

Le prestazioni dello strumento PKF08 sono state valutate in fase di utilizzo con il software BG Analytics® per eseguire il Fungitell STAT®.

Il Fungitell® STAT è stato testato per verificare la riproducibilità e la precisione inducendo il siero umano con Saccharomyces cerevisiae (1→3)-β-D-Glucano per ottenere una selezione di cinque soggetti composta da un campione basso negativo e uno altamente negativo, uno indeterminato, uno basso positivo e uno altamente positivo. Questi cinque campioni sono stati distribuiti a tre laboratori clinici. Ogni laboratorio fornisce 150 punti dati (cioè 5 campioni x triple per corsa x due operatori che eseguono una corsa al giorno x 5 giorni) per un totale di 450 punti dati. I valori inter-assay (cioè % CV) variavano dall'11% al 20,4%. La variabilità intra-assay variava dallo 0,4% al 26,8%, con il 94% dei valori CV pari o inferiori al 10%.

17. Condizioni di trasporto e conservazione:

- Temperatura ambiente: da -10 a +55°C
- Umidità relativa: da 0% a 95%

Specifiche tecniche:

Lunghezze d'onda utilizzate:	Picco 405nm (±5nm), picco 495nm (-10nm/+20nm)
Pozzetto vuoto Precisione ottica:	Stabilità ±10 milli OD su un periodo di 60 minuti.
Temperatura di incubazione:	36,0 - 37,0 °C
Pozzetti:	8 pozzetti
Dimensione della provetta:	Φ11.6 - 12 mm x 65 - 75 mm
Livello del liquido di lettura:	350 µl
Intervallo di lettura:	meglio di 5 secondi.
Comunicazione:	Ponte HID USB-UART, Baud: 500.000, D8PNS1
Durata di vita prevista:	8 anni
Garanzia legale:	2 anni

Condizioni di funzionamento:

Intervallo di temperatura ambiente:	10~30°C
Umidità relativa:	10% ~70%
Classificazione di sicurezza:	Tipo B
Tensione di rete:	Da 100 a 240VAC (adattatore medico esterno)
Frequenza di rete:	50Hz/60Hz
Requisito di potenza:	10W tipico
Dimensioni:	6.9" x 4.7" 1.4" (175x120x35mm)
Peso (adattatore di alimentazione escluso):	~15oz. (425g)

Descrizione	Standard	Direttiva
Conforme a Dispositivo diagnostico in vitro (IVD)		98/79/CE
Conforme alla restrizione delle sostanze pericolose (RoHS)		2011/65/ EU
Conforme a Rifiuti di apparecchiature elettriche ed elettroniche (WEEE)		2012/19/EU
Bassa tensione (LVD)		2014/35/EU
Conformità EMC:	EN 61326-1, IEC61326-2-6	2014/30/EU
• Emissioni condotte:	EN 55011	I test EMC sono riconducibili allo United Kingdom National Accreditation Body – UKAS
• Emissioni irradiate:	EN 55011 Classe B	
• ESD:	EN 61000-4-2	
• Immunità RF irradiata 1+2:	EN 61000-4-3	
• Transitori elettrici veloci:	EN 61000-4-4	
• Immunità ad impulso:	EN 61000-4-5	
• Immunità RF condotta:	EN 61000-4-6	
• P.F.M.F. Immunità:	EN 61000-4-8	
• Interruzioni e variazioni di tensione:	EN 61000-4-11	
• Armoniche di rete:	EN 61000-3-2	
• Flicker:	EN 61000-3-3	I test di sicurezza sono riconducibili all' Ente di accreditamento statunitense "National Institute of Standards and technology" (NIST)
Conformità di sicurezza:	IEC 61010-1, IEC61010-2-101	

UDI (Unique Device Identification - Identificativo Unico del Dispositivo): si tratta di un sistema di identificazione dei dispositivi medici introdotto dalla FDA. Questo è il formato GS1-128 che usiamo. Cfr. l'etichetta del prodotto.



Simboli usati:



L'ingresso dell'adattatore di alimentazione è CA



Indica la conformità ai requisiti di tutte le direttive UE applicabili



Attenzione - cfr. i documenti di accompagnamento



Indica la conformità alla direttiva WEEE 2012/19/EU



Tipo B - qualsiasi parte applicata non è generalmente conduttiva



Dispositivo diagnostico in vitro



Nome del modello del prodotto



Data di produzione



Produttore



Rappresentante UE



Numero di serie



Istruzioni per l'uso



Conformità RoHS della Cina



Corrente diretta



Polarità CC



Alimentazione ON/OFF



Gamma di umidità



Gamma di temperatura



Tenere il dispositivo PKF08 asciutto



Tenere il dispositivo PKF08 lontano dalla luce diretta del sole